



苏州顺芯半导体有限公司 2023届校园招聘

苏州工业园区
金鸡湖大道1355号国际科技园

www.everest-semi.com
info@everest-semi.com



顺芯简介

成立于2007

总部位于苏州工业园区科技园

上海设研发中心

深圳和上海设技术支持和销售中心



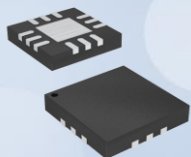
苏州总部



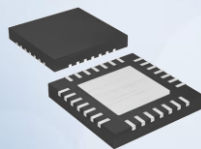
上海分公司



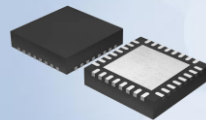
深圳分公司



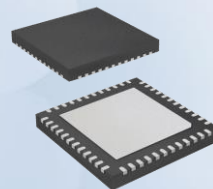
30年**音频高精度ADC**,
DAC和CODEC的市
场、设计、
生产、应用
和销售经验



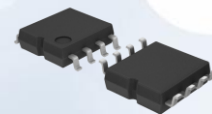
14年美国TI
和美国
Cirrus Logic
音频ADC,
DAC和
CODEC的设
计和管理经
验



16年中国音
频ADC,
DAC和
CODEC的市
场耕耘

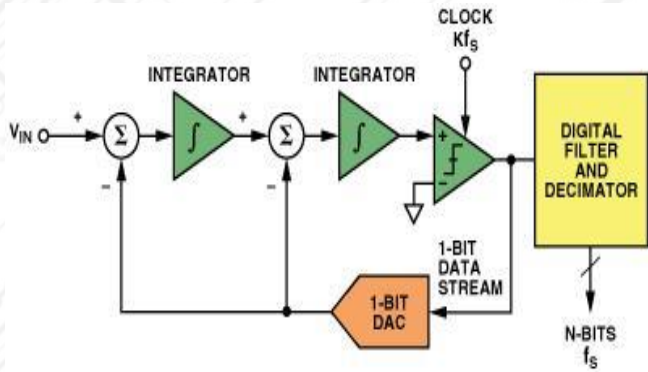


专注设计研
发并规模量
产音频ADC,
DAC和
CODEC, 打
造**最专业**的
产品

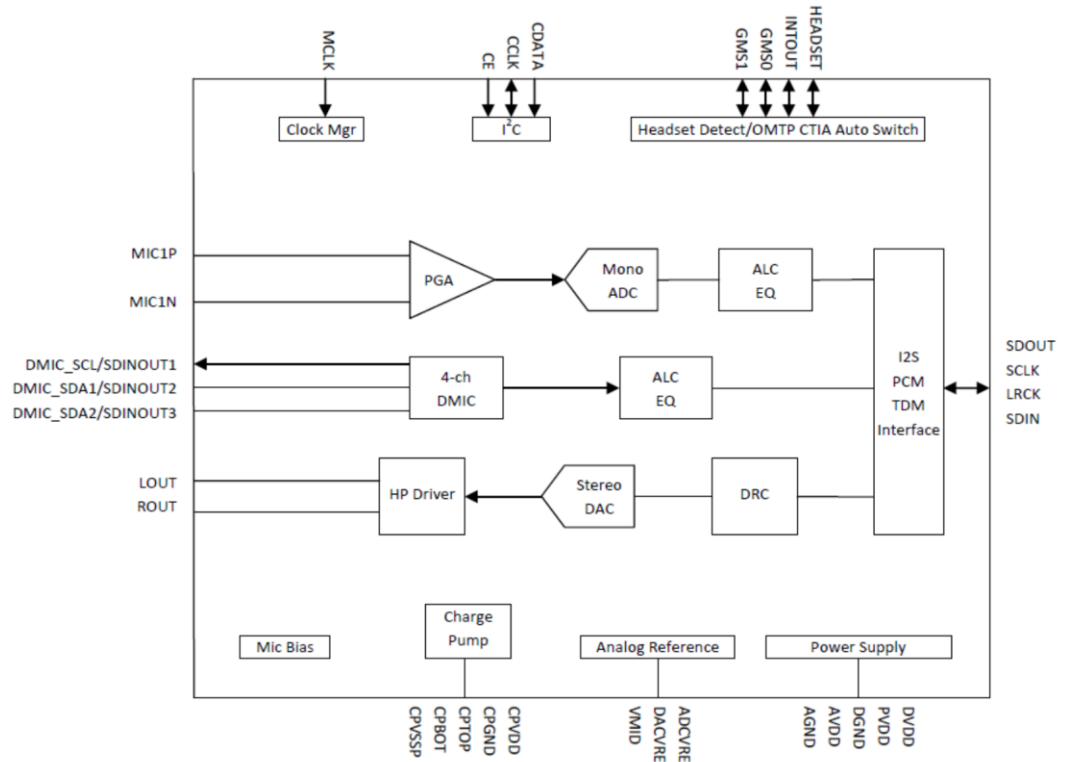
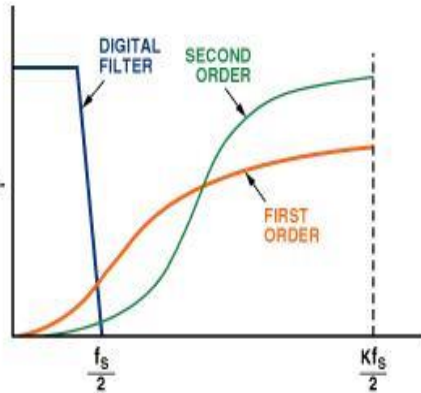


专注中国客
户, 提供**最佳**
性价比的产
品、最全方
位的技术支
持和**最具竞**
争力的业务
服务





NOISE SHAPING CHARACTERISTICS OF FIRST- AND SECOND-ORDER MODULATORS





顺芯音频ADC和DAC的技术

高门槛数模混合设计

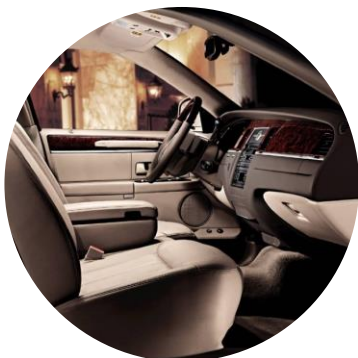
高精度

专注音频ADC DAC CODEC

新场景应用

创造价值

顺芯主要市场



车载系统



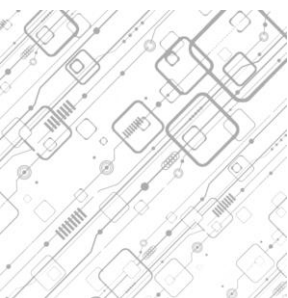
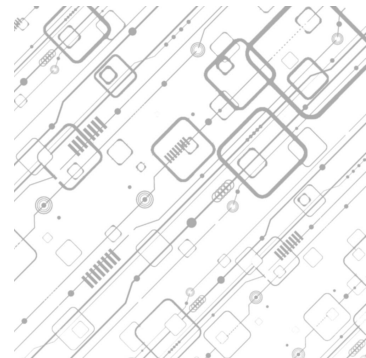
OTT/STB



机器人



耳机



语音遥控



笔电 2合1 平板



行车记录仪

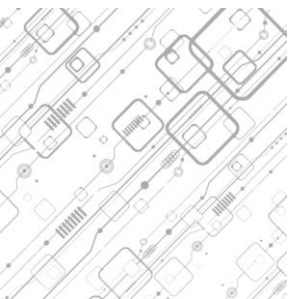


监控



POS





智能家电



智能音箱



Soundbar 音响



电视



智能早教机



数字对讲机



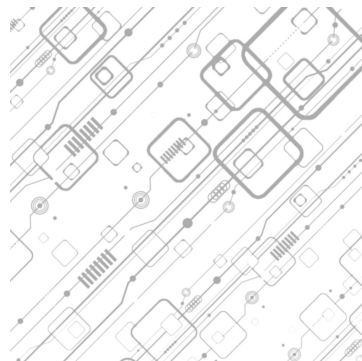
功能机 4G座机/模块



VOIP



穿戴





顺芯主要客户





顺芯主要客户 - 华为

华为智慧屏 V 系列

华为 | 帝瓦雷 联合设计 | DEVIALET

2400 万 AI 慧眼 | 帝瓦雷影院声场 | 华为鸿蒙分布式跨屏



HUAWEI Sound X

帝瓦雷60W双低音炮 | HI-RES无损音质 | 一碰传音



GENTLE MONSTER — HUAWEI Eyewear



SMART EASTMOON-01
2499 CNY



SMART JACKBYE-01
2499 CNY



SMART ALIO-C1
2499 CNY



SMART ALIO-01
2499 CNY



SMART SOUTHSIDE-01
1999 CNY





顺芯主要客户 – Amazon



blink indoor
an amazon company





顺芯

顺芯主要客户 - 百度, 字节跳动

小度在家1C

百度旗下人工智能助手

AI 语音对话 / 视频通话 / 儿童模式 / 电子相册 / 信息百科
爱奇艺、QQ 音乐等海量内容 / 智能家控 / 语音拍照 / 生活助手





顺芯主要客户 - 海康, 大华





自主知识产权, 15项国家发明专利





顺芯荣誉

江苏省科技成果转化专项资金

江苏省高新技术企业

江苏省高新技术产品：顺芯低功耗音频CODEC

姑苏创新创业领军人才

苏州工业园区双百工程企业

- **稳定持续发展，科创板上市**

追求卓越极致，专注音频应用，耕耘国内外市场数十年；
市场领域独特广泛，头部企业长期合作；
国内**唯一**的具有**自主知识产权且国产化**的音频ADC，DAC和CODEC公司；
苏州工业园区创投和国际巨头加盟背书。

- **资深专家职场培训**

提供全面职场培训，资深工程师带队，一对一指导培训；
工作氛围友好，挑战新人快速成长。

- **极具竞争力的薪资待遇**

行业内高水平的薪资、绩效奖金、完善的加薪计划等；
绩优员工股权激励，IPO造就千万元和百万元员工。

- **优厚的福利体系**

五险一金、周末双休、带薪休假、弹性工作；
年度体检、用餐补贴、节日福利、零食下午茶。





顺芯2023应届毕业生招聘

- 模拟集成电路设计工程师（上海）
- 数字集成电路设计工程师（苏州）
- 数字集成电路验证工程师（苏州）
- FAE 应用工程师（上海 深圳）
- 集成电路版图设计工程师（苏州）
- 硬件工程师（深圳 上海）
- 软件工程师（上海）
- 集成电路芯片测试和应用工程师（上海）





顺芯2023应届毕业生招聘

- 投递简历

投递邮箱: szassist@everest-semi.com
yuqing@everest-semi.com

- 第一轮: 填写应聘登记表、上传成绩单
- 第二轮: 招聘负责人电话面试
- 第三轮: 相关工程师视频面试
- 录用签约





苏州顺芯半导体有限公司

邀请你的加入

共创IPO

szassist@everest-semi.com

yuqing@everest-semi.com